

IEC Gerätestecker C16, Schraubmontage, frontseitig, Schraubanschluss



C16

120° C



Beschreibung

- Einbau in Platten:
Schraubbefestigung, Frontseite
- 1 Funktion:

- Gerätestecker, Stiftemperatur 120 °C, Schutzklasse I
- Schraubanschluss

Zulassungen

- UL Ausweisnummer: E96454
- CSA Ausweisnummer: 27324

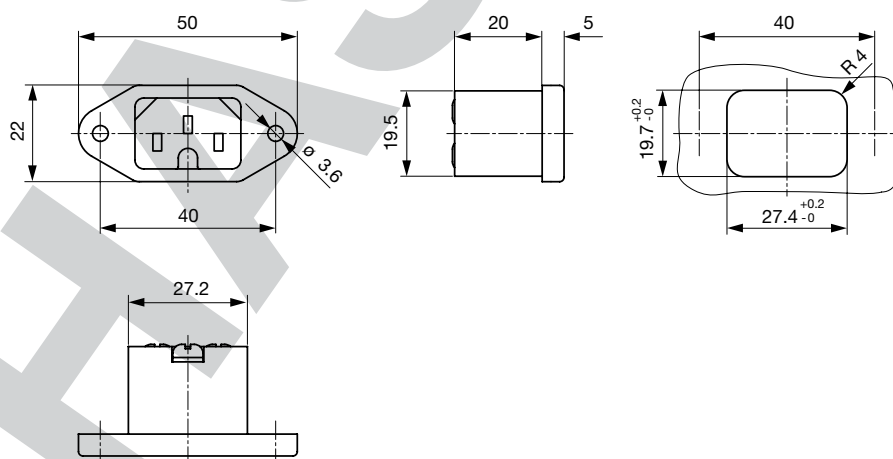
Referenzen

Für neue Anwendungen empfehlen wir den neuen Typ [6110-3](#)
Letzte Bestellmöglichkeit: 11.03.2016

Technische Daten

Nenndaten IEC	10 A / 250 VAC; 50 Hz	Gerätestecker	C16 gemäss IEC 60320-1
Nenndaten UL/CSA	15 A / 250 VAC; 60 Hz		UL 498, CSA C22.2 no. 42 (Für warme Bedingungen) Stiftemperatur 120 °C, 10 A, Schutzklasse I
Spannungsfestigkeit	> 3 kVAC zwischen L-N > 1.5 kVAC zwischen L/N-PE (1 min/50 Hz)		
Zulässige Betriebstemp.	-25 °C bis 120 °C		
Schutzgrad	IP 20 gemäss		
Schutzklasse	Geeignet für Geräte der Schutzklasse I gemäss IEC 61140		
Material: Gehäuse	Polyester, schwarz oder grau, UL 94V-0		

Abmessungen



Länge der Anschlüsse siehe Auswahlangaben in Schlüssel Tabellen

Konfig. Code

0164 - H - A B C 0 - D - E 0

Bei den Buchstaben handelt es sich um Platzhalter für die Schlüssel der entsprechenden Auswahlwerte in den Schlüssel Tabellen.

0164 - **H** - A B C 0 - D - E 0 = Ausführung

Ausführung	Konfigurations-Schlüssel
Schutzklasse I	X

0164 - H - **A** B C 0 - D - E O = Anschlüsse

Anschluss L	Konfigurations-Schlüssel
Schraubanschluss	A

0164 - H - A **B** C 0 - D - E O = Anschlüsse

Anschluss N	Konfigurations-Schlüssel
Schraubanschluss	A

Symbole analog wie in Tabelle A

0164 - H - A B **C** 0 - D - E O = Anschlüsse

Anschluss Erde	Konfigurations-Schlüssel
Schraubanschluss	A

Symbole analog wie in Tabelle A

0164 - H - A B C 0 - **D** - E O = Farbe

Farbe	Konfigurations-Schlüssel
Schwarz	A
Grau	C

0164 - H - A B C 0 - D - **E** O = Bauform

Bauform	Konfigurations-Schlüssel
Montageflansch mit Versenklöchern	1
Montageflansch mit Durchgangslöchern	2

0164 - H - A B C 0 - D - E **O** = Ausstattung

Ausstattung	Konfigurations-Schlüssel
ohne V-Lock	
V-Lock	V

Alle Varianten

Konfig. Code	Bezeichnung	Bestellnummer
0164-X-AAA0-A-2	0164, IEC Gerätestecker C16, 120°C, Ausführung: Schutzklasse I, L: Schraubanschluss, N: Schraubanschluss, Erde: Schraubanschluss, Farbe: Schwarz, Bauform: Montageflansch mit Durchgangslöchern, Mass S., Ausstattung:	6167.0007

Die aufgeführten Varianten sollten ab Lager lieferbar sein. Weitere Ausführungen auf Anfrage www.schurter.com/kontaktSie können die Verfügbarkeit all unserer Produkte in Echtzeit prüfen: <http://www.schurter.com/Stock-Check/Produktverfuegbarkeit-SCHURTER>

Verpackungseinheit

 50 ST

Passende Dosen

Kategorie / Beschreibung

Gerätesteckdose Übersicht komplett



IEC Gerätesteckdose C15 für heisse Anwendungen 120°C, für Kabelmontage, gerade	4781
IEC Gerätesteckdose C15 für Kabelmontage, gerade	8101
IEC Gerätesteckdose C15 für heisse Anwendungen 120°C, für Kabelmontage, abgewinkelt	4784
IEC Gerätesteckdose C15A für Kabelmontage, gerade	0102
IEC Gerätesteckdose C15A für Kabelmontage, gerade	0102-G
Gerätesteckdose weitere Typen zu 0164	...