

Geschlossener Sicherungshalter, 4.7 x 16 mm, Fingerrip, rückseitig



250 VAC · 1 W/5 A

Siehe unten:
[Zulassungen und Konformitäten](#)

Beschreibung

- Schraubverschlusskappe

Referenzen

Letzte Bestellmöglichkeit: 30.04.2021

Weblinks

[pdf-Datenblatt](#), [html-Datenblatt](#), [Allgemeine Produktinformation](#),
[Distributor-Stock-Check](#), [Detailanfrage zu Typ](#), [Microsite](#)

Technische Daten

Sicherungseinsatz	4.7 x 16mm
Montage	Einbau in Platten, rückseitig
Befestigung	Schraubmutter
Anschluss	Löt
Nennspannung	250VAC
Nennstrom	5 A
Nennleistungsaufnahme IEC	1 W / 5 A @ Tu 23°C
Schutzgrad	IP67
Schutzklasse	Geeignet für Geräte der Schutzklasse I oder II gemäss IEC 61140
Zulässige Umgebungstemp.	-40°C bis 85°C
Klimakategorie	40/085/21 gemäss IEC 60068-1
Material: Sockel	Duroplast, schwarz
Einzelgewicht	8.2 g
Lagerbedingungen	0°C bis 60°C, max. 70% r.F.
Stempelung	Typ

Lötverfahren	Hand Lötprofil
Kontaktwiderstand	< mΩ bei 100 mA
Vibrationsbeständigkeit	gemäss NF C 20-706 / IEC 60068-2-6, Test Fc
Schockbeständigkeit	gemäss NF C 20-706 / IEC 60068-2-27
Dauerschockbeständigkeit	gemäss NF C 20-729 / IEC 60068-2-29
Salzsprühnebelbeständigkeit	gemäss NF C 20-711 / IEC 60068-2-11
Feucht- Wärmebeständigkeit	gemäss NF C 20-604
Klimaverbund	gemäss NF C 20-619 Phasen D
Andrehmoment der Mutter	max 0.7 Nm
Plattendicke	max 2mm

Zulassungen und Konformitäten

Detaillierte Informationen zu Zulassungen, Normanforderungen, Verwendungshinweisen und Prüfdetails finden Sie in [Details über Zulassungen](#)

SCHURTER Produkte sind grundsätzlich für den Einsatz im industriellen Umfeld ausgelegt. Sie verfügen über Zulassungen unabhängiger Prüfstellen gemäss nationaler und internationaler Normen.

Produkte mit spezifischen Eigenschaften und Anforderungen wie sie etwa im Bereich Automotive nach IATF 16949, der Medizintechnik gemäss ISO 13485 oder in der Luft- und Raumfahrt gefordert werden, können ausschliesslich mit kundenspezifischen, individuellen Vereinbarungen durch SCHURTER angeboten werden.

Zulassungen

Durch das Zulassungszeichen bescheinigen die Prüfstellen die Einhaltung der sicherheitstechnischen Anforderungen, die an elektronische Produkte gestellt werden.

Zulassung Referenztyp:

Zulassungslogo	Zertifikat	Zulassungsstelle	Beschreibung
GAM T1 NNO			






Anwendungsnormen

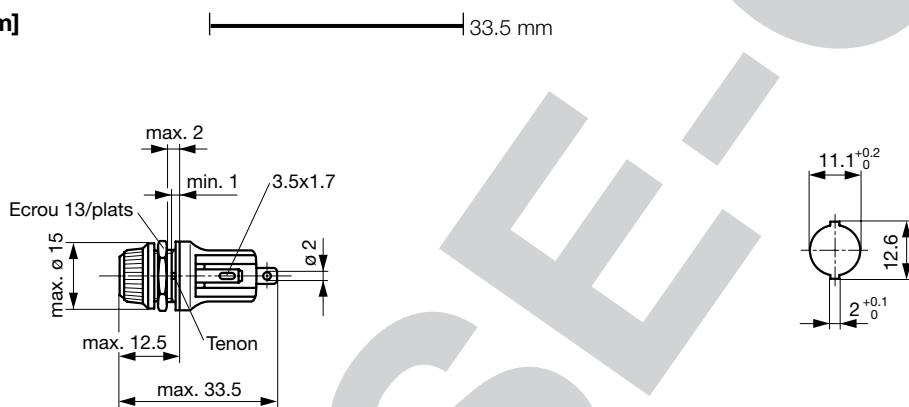
Anwendungsnormen, in welchen die Produkte entsprechend verwendet werden können

Organisation	Design	Norm	Beschreibung
	Ausgelegt für Anwendungen gemäss	IEC/UL 62368-1	Einrichtungen für Audio/Video-, Informations- und Kommunikationstechnik - Teil 1: Sicherheitsanforderungen

Konformitäten

Das Produkt ist konform mit folgenden Richtlinien

Identifikation	Details	Aussteller	Beschreibung
		SCHURTER AG	Die CE-Kennzeichnung erklärt, dass das Produkt gemäss der EU-Vordnung 765/2008 den geltenden Anforderungen genügt, die in den Harmonisierungsrechtsvorschriften der Gemeinschaft über ihre Anbringung festgelegt sind.
	UKCA-Konformitätserklärung	SCHURTER AG	Die UKCA-Kennzeichnung erklärt, dass das Produkt gemäss dem Britischen Amendment zur Verordnung (EC) 765/2008 den geltenden Anforderungen genügt.
	RoHS	SCHURTER AG	Richtlinie RoHS 2011/65/EU, Ergänzung (EU) 2015/863
	China RoHS	SCHURTER AG	Das Gesetz SJ/T 11363-2006 (China RoHS) ist seit dem 1. März 2007 in Kraft. Ähnlich wie bei der EU-Richtlinie RoHS.
	REACH	SCHURTER AG	Am 1. Juni 2007 trat die Verordnung (EG) Nr. 1907/2006 zur Registrierung, Bewertung, Zulassung und Beschränkung chemischer Stoffe 1 (kurz: "REACH") in Kraft.

Dimension [mm]

Durchbrüche in Montageplatte

Alle Varianten

	Kappe	Schutzgrad	Bestell-Nummer
●	Fingergrip	IP67	7090.6020

Sie können die Verfügbarkeit all unserer Produkte in Echtzeit prüfen: <https://www.schurter.com/de/Stock-Check/Produktverfuegbarkeit-SCHURTER>

Verpackungseinheit

Kartonschachtel (10 St.)