

Netzweiterverbindungsleitung mit IEC Gerätanschlussstecker A, abgewinkelt



### Beschreibung

Netzweiterverbindungsleitung, Schutzklasse I, Stiftemperatur 70 °C, Kabel

### Zulassungen

- VDE Ausweisnummer: 115739
- UL Ausweisnummer: E45116
- CSA Ausweisnummer: 1020530

### Weblinks

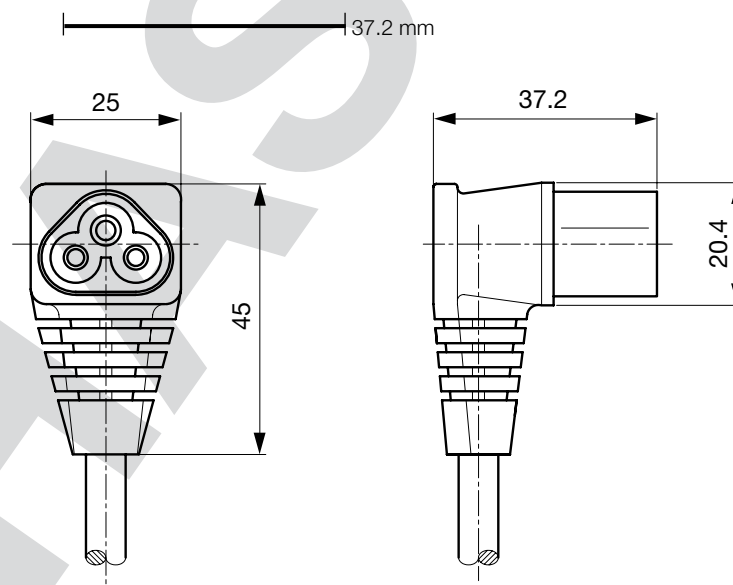
[pdf](#), [html](#), [Allgemeine Produktinformationen](#), [Zulassungen](#), [RoHS](#), [CHINA-RoHS](#), [Mating Connectors](#), [e-Shop](#), [SCHURTER-Stock-Check](#), [Distributor-Stock-Check](#), [Zubehör](#), [Detailanfrage zu Typ](#)

### Technische Daten

Nenndaten IEC	2.5 A / 250 VAC; 50 Hz
Nenndaten UL/CSA	2.5 A / 250 VAC; 60 Hz
Spannungsfestigkeit	> 4 kVDC zwischen L-N > 2 kVAC zwischen L/N-PE (1 min/50 Hz)
Zulässige Betriebstemp.	-25 °C bis 70 °C
Schutzgrad	von Frontseite IP 20 nach IEC 60529
Schutzklasse	Geeignet für Geräte der Schutzklasse 1 nach IEC 61140
Anschluss	angespritzt
Material: Gehäuse	PVC, schwarz oder grau

Geräteanschlussstecker	A gemäss IEC/EN 60320-1 UL 498, CSA C22.2 no. 42 (Für kalte Bedingungen) Stiftemperatur 70 °C, 2.5 A, Schutzklasse 1
------------------------	---

### Abmessungen



## Konfig. Code

### 2705 - R - Typ - D - Länge

Bei den Buchstaben handelt es sich um Platzhalter für die Schlüssel der entsprechenden Auswahlwerte in den Schlüssel Tabellen. Typ steht für die Dose bzw. 2. Seite, Länge ist die Leitungslänge in mm.

### 2705 - R - Typ - D - Länge = Leitungstyp

Leitungstyp	Konfigurations-Schlüssel
H03VV-F 3G0,75mm <sup>2</sup>	C
H05VV-F 3G0,75mm <sup>2</sup>	G
SVT 3x18AWG	N
SJT 3x18AWG	P

Die Leitungsdefinition wird in den Allgemeinen Produktinformationen näher erläutert XXX

### 2705 - R - Typ - D - Länge = Kabelende 2

Kabelende 2
zzzz, 2512

### 2705 - R - Typ - D - Länge = Farbe

Farbe	Konfigurations-Schlüssel
Schwarz	A
Grau	B

### 2705 - R - Typ - D - Länge = Leitungslänge

Leitungslänge
zzzz, 000500, 001000, 001500, 002000, 002500, 003000, 005000

Leitungslänge in mm

## Passende Dosen

### Kategorie / Beschreibung



#### Anschlussleitung Übersicht komplett

Anschlussleitung mit IEC Gerätesteckdose C5, abgewinkelt	2512
Anschlussleitung mit IEC Gerätesteckdose C5, gerade	2530

[Anschlussleitung weitere Typen zu2705](#)



#### Gerätesteckdose Übersicht komplett

IEC Geräteeinbausteckdose B, Schraubmontage, frontseitig, Lötanschluss	5888
--	------

[Gerätesteckdose weitere Typen zu2705](#)