

Anschlussleitung mit IEC Gerätesteckdose C17, gerade

**Beschreibung**

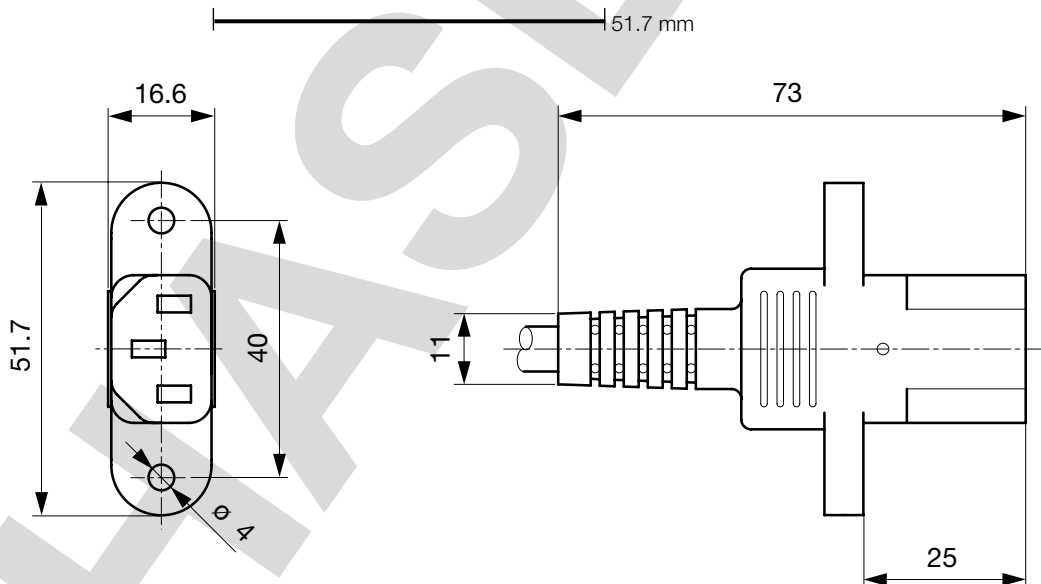
Netzanschlussleitung / Netzweiterverbindungsleitung, Schutzklasse II, Stiftemperatur 70 °C, Kabel

Weblinks

[pdf](#), [html](#), [Allgemeine Produktinformationen](#), [Zulassungen](#), [RoHS](#), [CHINA-RoHS](#), [Mating Connectors](#), [e-Shop](#), [SCHURTER-Stock-Check](#), [Distributor-Stock-Check](#), [Zubehör](#), [Detailanfrage zu Typ](#)

Technische Daten

Nennaten IEC	10 A / 250 VAC; 50 Hz	Gerätesteckdose	C17 gemäss IEC/EN 60320-1
Nennaten UL/CSA	15 A / 250 VAC; 60 Hz		UL 498, CSA C22.2 no. 42 (Für kalte Bedingungen) Stiftemperatur 70 °C, 10 A, Schutzklasse 2
Spannungsfestigkeit	> 2 kVDC zwischen L-N > 2 kVAC zwischen L/N-PE (1 min/50 Hz)		
Zulässige Betriebstemp.	-25 °C bis 70 °C		
Schutzgrad	von Frontseite IP 20 nach IEC 60529		
Schutzklasse	Geeignet für Geräte der Schutzklasse 2 nach IEC 61140		
Anschluss	angespritzt		
Material: Gehäuse	PVC, schwarz oder grau		

Abmessungen

Konfig. Code

Typ - R - 3127 - D - Länge

Bei den Buchstaben handelt es sich um Platzhalter für die Schlüssel der entsprechenden Auswahlwerte in den Schlüssel Tabellen.
Typ steht für den Stecker bzw. 2. Seite, Länge ist die Leitungslänge in mm.

Typ - R - 3127 - D - Länge = Kabelende 2

Kabelende 2

zzzz, 2225, 2228, 2343, 4121, 4142, 419C, 4190, 4191, 607B, 608B, 609B

Typ - R - 3127 - D - Länge = Leitungstyp

Leitungstyp

Leitungstyp	Konfigurations-Schlüssel
H03VV-F 2x0,75mm ²	A
H05VV-F 2x0,75mm ²	D
H05VV-F 2x1,0mm ²	F
SVT 2x18AWG	M

Die Leitungsdefinition wird in den Allgemeinen Produktinformationen näher erläutert XXX

Typ - R - 3127 - D - Länge = Farbe

Farbe	Konfigurations-Schlüssel
Schwarz	A
Grau	B

Typ - R - 3127 - D - Länge = Leitungslänge

Leitungslänge

zzzz, 000500, 001000, 001500, 002000, 002500, 003000, 005000

Leitungslänge in mm

Passende Stecker

Kategorie / Beschreibung

Gerätestecker Übersicht komplett

IEC Gerätestecker C18, Schraubmontage, rückseitig, PCB-Anschluss	1005
IEC Gerätestecker C18, Schnappmontage, Löt-, Steck-, Schraub- oder Leiterplattenanschluss	6015
IEC Gerätestecker C18, Schraubmontage, frontseitig, Löt-/Steck-/PCB-/Schraubanschluss	6065
IEC Gerätestecker C18, Schraubmontage, frontseitig, Löt-/Steck-/PCB-/Schraubanschluss	6066
IEC Gerätestecker C18, Schraubmontage, front- oder rückseitig, Löt- oder Steckanschluss	6102-3

[Gerätestecker weitere Typen zu3127](#) ...

Gerätesteckerkombielement Übersicht komplett

IEC Gerätestecker C18 mit Sicherungshalter 1-polig	1065
IEC Gerätestecker C18 mit Sicherungshalter 1- oder 2-polig	1066
IEC Gerätestecker C18 mit Sicherungshalter 1-polig	6202

[Gerätesteckerkombielement weitere Typen zu3127](#)

Netzweiterverbindungsleitung Übersicht komplett

Netzweiterverbindungsleitung mit IEC Gerätanschlussstecker G, Abgewinkelt	607B
Netzweiterverbindungsleitung mit IEC Gerätanschlussstecker G, abgewinkelt	608B
Netzweiterverbindungsleitung mit IEC Gerätanschlussstecker G, gerade	609B

[Netzweiterverbindungsleitung weitere Typen zu3127](#)

