

Netzanschlussleitung mit IT- Netzanschlussstecker 3-pol, gerade



Italien



CEI 23-16 / VII



### Beschreibung

Netzanschlussleitung,  
- Schutzklasse I, Stiftemperatur 70 °C, Kabel

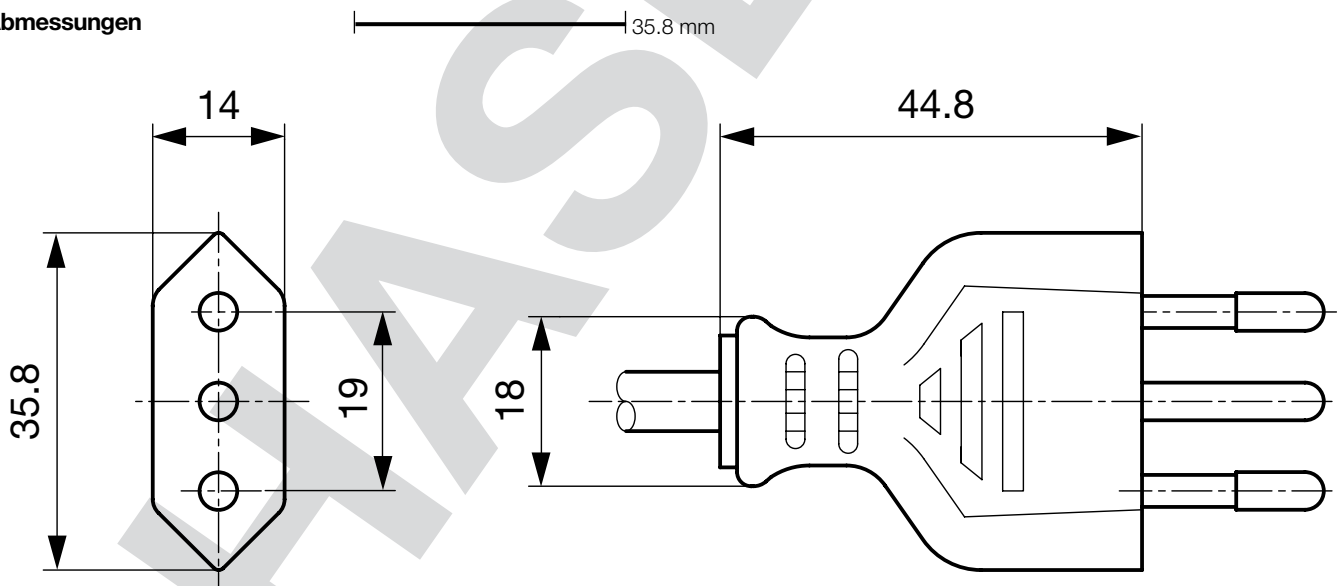
### Weblinks

[pdf](#), [html](#), [Allgemeine Produktinformationen](#), [Zulassungen](#), [RoHS](#), [CHINA-RoHS](#), [Mating Connectors](#), [e-Shop](#), [SCHURTER-Stock-Check](#), [Distributor-Stock-Check](#), [Zubehör](#), [Detailanfrage zu Typ](#)

### Technische Daten

Nenndaten IEC	10A / 250VAC; 50Hz
Nenndaten UL/CSA	10A / 250VAC; 60Hz
Spannungsfestigkeit	> 2kVDC zwischen L-N > 2kVAC zwischen L/N-PE (1 min/50Hz)
Zulässige Betriebstemp.	-25 °C bis 70 °C
Schutzgrad	von Frontseite IP 20 nach IEC 60529
Schutzklasse	Geeignet für Geräte der Schutzklasse 1 nach IEC 61140
Anschluss	angespritzt
Material: Gehäuse	PVC, schwarz oder grau

### Abmessungen



**Konfig. Code****4310 - R - Typ - D - Länge**

Bei den Buchstaben handelt es sich um Platzhalter für die Schlüssel der entsprechenden Auswahlwerte in den Schlüssel Tabellen. Typ steht für die Dose bzw. 2. Seite, Länge ist die Leitungslänge in mm.

**4310 - R - Typ - D - Länge = Leitungstyp**

Leitungstyp	Konfigurations-Schlüssel
H03VV-F 3G0,75mm <sup>2</sup>	C
H05VV-F 3G0,75mm <sup>2</sup>	G
H05VV-F 3G1,0mm <sup>2</sup>	I

Die Leitungsdefinition wird in den Allgemeinen Produktinformationen näher erläutert XXX

**4310 - R - Typ - D - Länge = Kabelende 2****Kabelende 2**

zzzz, 0311, 1654, 2512, 2530, 3012, 3013, 3020, 3027, 3030, 311L, 312L, 3366, 3368

**4310 - R - Typ - D - Länge = Farbe**

Farbe	Konfigurations-Schlüssel
Schwarz	A
Grau	B

**4310 - R - Typ - D - Länge = Leitungslänge****Leitungslänge**

000500, 001000, 001500, 002000, 002500, 003000, 005000

Leitungslänge in mm