

Netzanschlussleitung mit CH- Netzanschlusstecker 3-pol, gerade



Schweiz



ASEV 1011
Typ 12



Beschreibung

Netzanschlussleitung, Schutzklasse I, Stifttemperatur 70 °C, Kabel

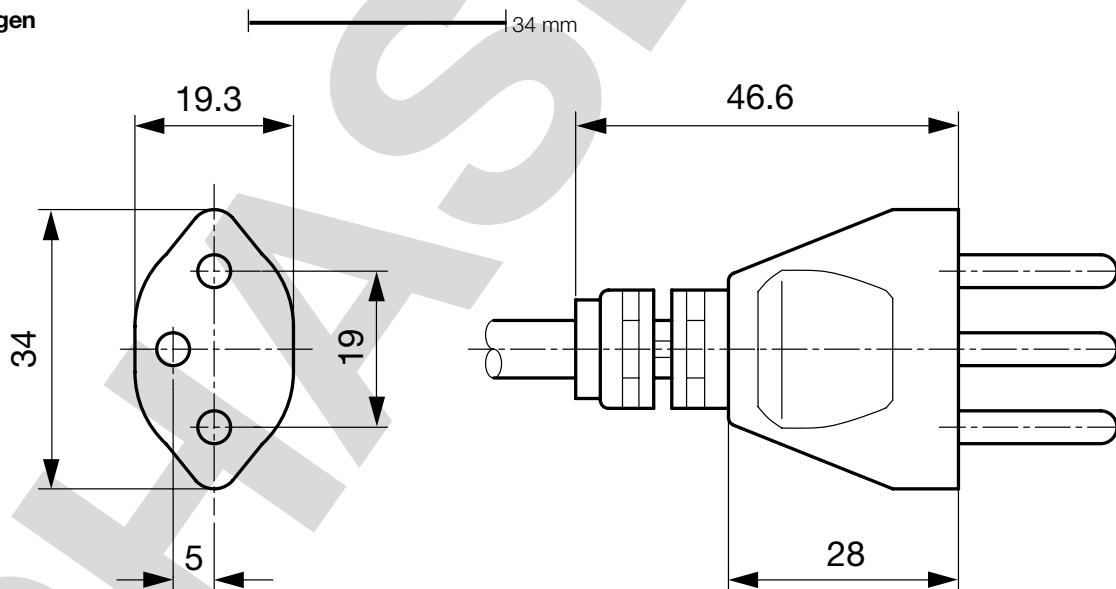
Weblinks

[pdf](#), [html](#), [Allgemeine Produktinformationen](#), [Zulassungen](#), [RoHS](#), [CHINA-RoHS](#), [Mating Connectors](#), [e-Shop](#), [SCHURTER-Stock-Check](#), [Distributor-Stock-Check](#), [Zubehör](#), [Detailanfrage zu Typ](#)

Technische Daten

Nennaten IEC	10A / 250VAC; 50Hz
Nennaten UL/CSA	10A / 250VAC; 60Hz
Spannungsfestigkeit	> 2 kVDC zwischen L-N > 2 kVAC zwischen L/N-PE (1 min/50Hz)
Zulässige Betriebstemp.	-25 °C bis 70 °C
Schutzgrad	von Frontseite IP 20 nach IEC 60529
Schutzklasse	Geeignet für Geräte der Schutzklasse 1 nach IEC 61140
Anschluss	angespritzt
Material: Gehäuse	PVC, schwarz oder grau

Abmessungen



Konfig. Code**4321 - R - Typ - D - Länge**

Bei den Buchstaben handelt es sich um Platzhalter für die Schlüssel der entsprechenden Auswahlwerte in den Schlüssel Tabellen. Typ steht für die Dose bzw. 2. Seite, Länge ist die Leitungslänge in mm.

4321 - R - Typ - D - Länge = Leitungstyp

Leitungstyp	Konfigurations-Schlüssel
H03VV-F 3G0,75mm ²	C
H05VV-F 3G0,75mm ²	G
H05VV-F 3G1,0mm ²	I

Die Leitungsdefinition wird in den Allgemeinen Produktinformationen näher erläutert XXX

4321 - R - Typ - D - Länge = Kabelende 2**Kabelende 2**

zzzz, 0311, 1654, 2512, 2530, 3012, 3013, 3020, 3027, 3030, 311L, 312L, 3366, 3368

4321 - R - Typ - D - Länge = Farbe

Farbe	Konfigurations-Schlüssel
Schwarz	A
Grau	B

Verpackungseinheit 100 ST

4321 - R - Typ - D - Länge = Leitungslänge**Leitungslänge**

zzzz, 000500, 001000, 001500, 002000, 002500, 003000, 005000

Leitungslänge in mm