

Netzweiterverbindungsleitung mit Gerätestecker 6A 2-pol, abgewinkelt



Beschreibung

Netzweiterverbindungsleitung,
- Schutzklasse II, Stiftemperatur 70 °C, Kabel

Zulassungen

- CSA Ausweisnummer: 32338

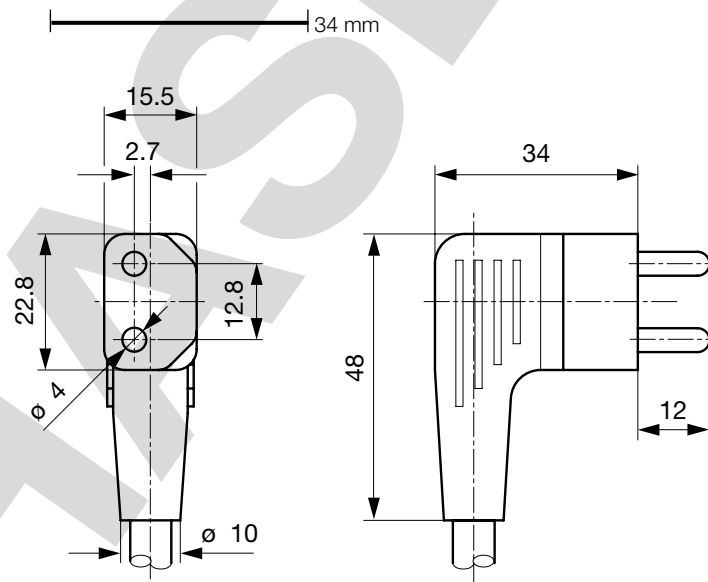
Weblinks

[pdf](#), [html](#), Allgemeine Produktinformationen, Zulassungen, RoHS, CHINA-RoHS, Mating Connectors, e-Shop, SCHURTER-Stock-Check, Distributor-Stock-Check, Zubehör, Detailanfrage zu Typ

Technische Daten

Nennaten IEC	6 A / 250 VAC; 50 Hz
Nennaten UL/CSA	6 A / 250 VAC; 60 Hz
Spannungsfestigkeit	> 2 kVDC zwischen L-N > 2 kVAC zwischen L/N-PE (1 min/50 Hz)
Zulässige Betriebstemp.	-25 °C bis 70 °C
Schutzgrad	von Frontseite IP 20 nach IEC 60529
Schutzklasse	Geeignet für Geräte der Schutzklasse 2 nach IEC 61140
Anschluss	angespritzt
Material: Gehäuse	PVC, schwarz oder grau

Abmessungen



Konfig. Code

604B - R - Typ - D - Länge

Bei den Buchstaben handelt es sich um Platzhalter für die Schlüssel der entsprechenden Auswahlwerte in den Schlüssel Tabellen. Typ steht für die Dose bzw. 2. Seite, Länge ist die Leitungslänge in mm.

604B - R - Typ - D - Länge = Leitungstyp

Leitungstyp

SVT 2x18AWG

Konfigurations-
Schlüssel

M

Die Leitungsdefinition wird in den Allgemeinen Produktinformationen näher erläutert XXX

604B - R - Typ - D - Länge = Kabelende 2

Kabelende 2

zzzz

604B - R - Typ - D - Länge = Farbe

Farbe

Schwarz

Grau

Konfigurations-
Schlüssel

A

B

604B - R - Typ - D - Länge = Leitungslänge

Leitungslänge

zzzz, 000500, 001000, 001500, 002000, 002500, 003000, 005000

Leitungslänge in mm