

Dichtungskit



Siehe unten:
[Zulassungen und Konformitäten](#)

Beschreibung

- Dichtungsrahmen mit Dichtung frontseitig für Piezotastatur

Weblinks

[html-Datenblatt](#), [Allgemeine Produktinformation](#), [CAD-Zeichnungen](#), [Produkte News](#), [Detailanfrage zu Typ](#)

Zulassungen und Konformitäten

Detaillierte Informationen zu Zulassungen, Normanforderungen, Verwendungshinweisen und Prüfdetails finden Sie in [Details über Zulassungen](#)

SCHURTER Produkte sind grundsätzlich für den Einsatz im industriellen Umfeld ausgelegt. Sie verfügen über Zulassungen unabhängiger Prüfstellen gemäss nationaler und internationaler Normen.

Produkte mit spezifischen Eigenschaften und Anforderungen wie sie etwa im Bereich Automotive nach IATF 16949, der Medizintechnik gemäss ISO 13485 oder in der Luft- und Raumfahrt gefordert werden, können ausschliesslich mit kundenspezifischen, individuellen Vereinbarungen durch SCHURTER angeboten werden.

Konformitäten

Das Produkt ist konform mit folgenden Richtlinien

Identifikation

REACH

Details

REACH

Aussteller

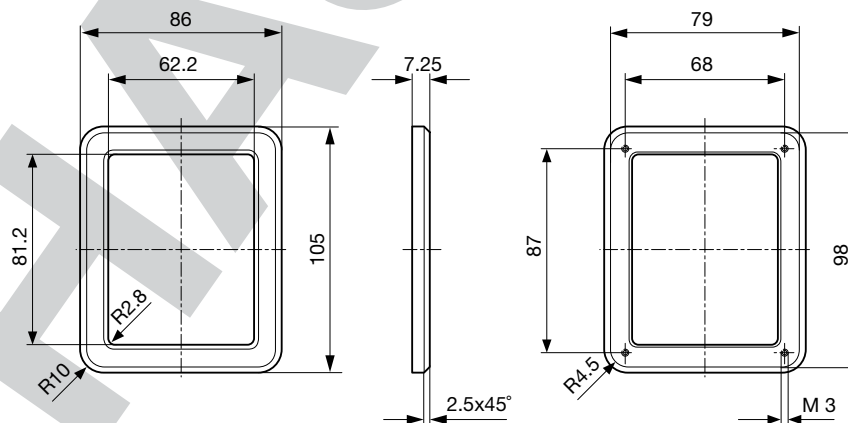
SCHURTER AG

Beschreibung

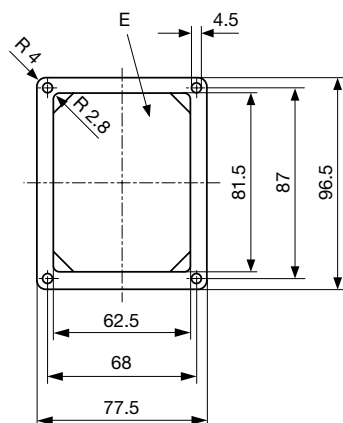
Am 1. Juni 2007 trat die Verordnung (EG) Nr. 1907/2006 zur Registrierung, Bewertung, Zulassung und Beschränkung chemischer Stoffe 1 (kurz: "REACH") in Kraft.

Dimension [mm]

Dichtungsrahmen für 12er Piezotastatur

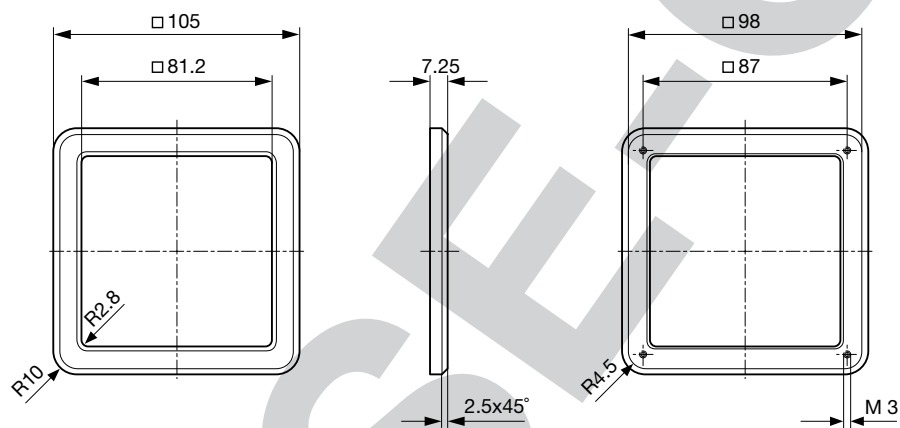


Dichtung für 12er Piezotastatur

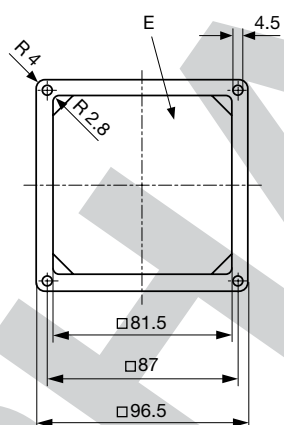


E = Innenteil entfällt nach der Montage

Dichtungsrahmen für 16er Piezotastatur



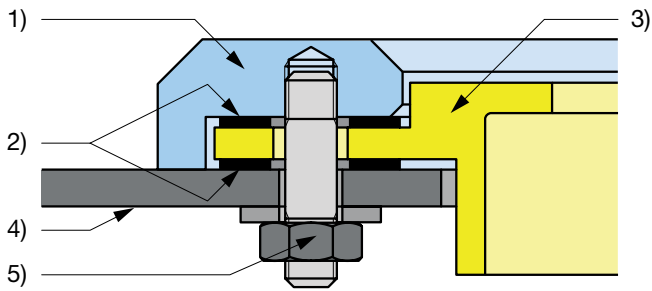
Dichtung für 16er Piezotastatur



E = Innenteil entfällt nach der Montage

Montageanleitungen

Montage von Frontseite



- 1) Montagerahmen
- 2) Dichtungsrahmen
- 3) Piezotastatur
- 4) Gehäuse
- 5) Gewinde M3

optional	Bestellnummer
Dichtungskit für 12 Piezotastatur	1068.1012.340
Dichtungskit für 16 Piezotastatur	1068.1016.340

Sie können die Verfügbarkeit all unserer Produkte in Echtzeit prüfen: <https://www.schurter.com/de/Stock-Check/Produktverfuegbarkeit-SCHURTER>

Verpackungseinheit 1