

LED Fassung abgewinkelt mit 3 mm LED



Siehe unten:
[Zulassungen und Konformitäten](#)

Beschreibung

- PCB
- Anschlüsse abgewinkelt
- Für 3 mm LED's

Referenzen

Weblinks

[PDF-Datenblatt](#), [HTML-Datenblatt](#), [CAD-Zeichnungen](#), [Detailanfrage zu Typ](#)

Technische Daten

Klimatische Kennwerte

Umgebungstemperatur	-25 bis 85 °C
Lagertemperatur	-55 bis 100 °C

Kennwerte Löten

Lötbarkeit	235 °C / 2 sec gemäss IEC 60068-2-20, Test Ta, Methode 1
Lötwärmebeständigkeit	260 °C / 5 sec gemäss IEC 60068-2-20, Test Tb, Methode 1A

Material

Sockel	Thermoplast
--------	-------------

LED

LED	Technische Daten LED siehe separate Tabelle
-----	---

Technische Daten LED

		LED rot	LED grün	LED gelb
Durchlassstrom DC	I_f max.	30 mA	30 mA	30 mA
Verlustleistung	P_v max.	100 mW	100 mW	100 mW
Durchlassspannung		typ. 2.0 V; max. 3.0 V	typ. 2.4 V; max. 3.0 V	typ. 2.4 V; max. 3.0 V
Lichtstärke		min. 6.3 mcd; typ. 10 mcd	min. 6.3 mcd; typ. 10 mcd	min. 6.3 mcd; typ. 12 mcd
Abstrahlwinkel		60°	60°	60°
Wellenlänge		typ. 635 nm	typ. 565 nm	typ. 585 nm
Sperrspannung		typ. 15 V	typ. 15 V	typ. 15 V

Zulassungen und Konformitäten

Detaillierte Informationen zu Zulassungen, Normanforderungen, Verwendungshinweisen und Prüfdetails finden Sie in [Details über Zulassungen](#)

SCHURTER Produkte sind grundsätzlich für den Einsatz im industriellen Umfeld ausgelegt. Sie verfügen über Zulassungen unabhängiger Prüfstellen gemäss nationaler und internationaler Normen.

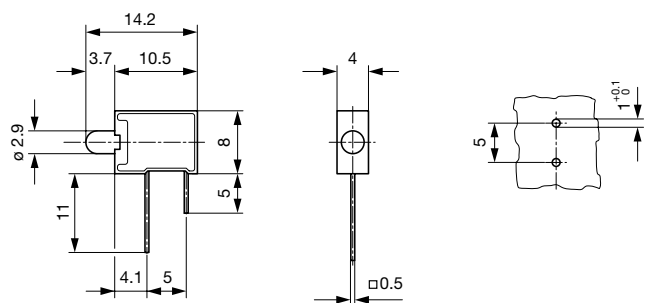
Produkte mit spezifischen Eigenschaften und Anforderungen wie sie etwa im Bereich Automotive nach IATF 16949, der Medizintechnik gemäss ISO 13485 oder in der Luft- und Raumfahrt gefordert werden, können ausschliesslich mit kundenspezifischen, individuellen Vereinbarungen durch SCHURTER angeboten werden.

Konformitäten

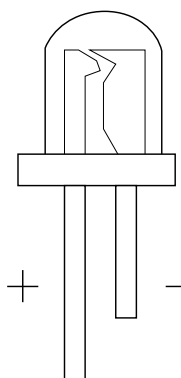
Das Produkt ist konform mit folgenden Richtlinien

Identifikation	Details	Aussteller	Beschreibung
	RoHS	SCHURTER AG	Richtlinie RoHS 2011/65/EU, Ergänzung (EU) 2015/863
	REACH	SCHURTER AG	Am 1. Juni 2007 trat die Verordnung (EG) Nr. 1907/2006 zur Registrierung, Bewertung, Zulassung und Beschränkung chemischer Stoffe 1 (kurz: "REACH") in Kraft.

Dimension [mm]



Schaltbilder



Alle Varianten

Farbe LED	Bestell-Nummer
rot	0035.7022
grün	0035.7023
gelb	0035.7024

Oft verkauft.

Sie können die Verfügbarkeit all unserer Produkte in Echtzeit prüfen: <https://www.schurter.com/de/info-center/support-tools/lagerbestand-distributor>

Verpackungseinheit 100 ST