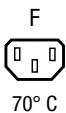


IEC Gerätestecker C14 mit Gerätesteckdose F, Netzschalter 2-polig und Spannungswähler



Beschreibung

- Einbau in Platten:
Schnappbefestigung von Rückseite
- 4 Funktionen:
Gerätestecker Schutzklasse I, Gerätesteckdose Schutzklasse I, Netzschalter 1- oder 2-polig, mit oder ohne Spannungswähler (Jumper)

Zulassungen

- VDE Ausweisnummer: 6090
- UL Ausweisnummer: E96454
- CSA Ausweisnummer: 38456

Merkmale

- Geringe Einbautiefe
- Die einzelnen Modul-Komponenten sind bereits verdrahtet
Ausnahme Spannungswähler
- Netzschalter unbeleuchtet
- Spannungswähler mit 2 Spannungs-Bereichen
- Schutzabdeckung auf der Rückseite
- Speziell für Schalternetzteile geeignet
- IEC/EN 60950 konform

Weitere Ausführungen auf Anfrage

- Plattendicken 1.0 mm und 1.5 mm
- Unverdrahtet (ohne Leiterplatte), mit Pin-Anschlüssen
- Verdrahtet (mit Leiterplatte), mit Drahtanschlüssen
- Netzschalter mit anderer Wippenbeschriftung
- Ohne Abdeckung auf der Rückseite
- Spannungswähler mit anderer Beschriftung

Referenzen

Dieses Produkt läuft aus ohne Ersatz
Letzte Bestellmöglichkeit: 30.04.2011

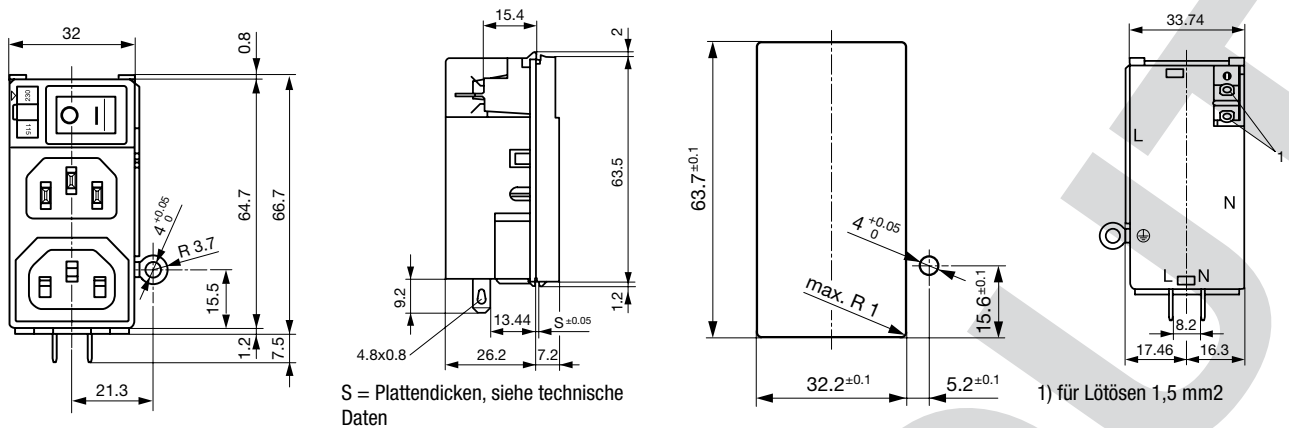
Weblinks

[pdf](#), [html](#), [Allgemeine Produktinformationen](#), [Zulassungen](#), [RoHS](#), [CHINA-RoHS](#), [Mating Connectors](#), [e-Shop](#), [SCHURTER-Stock-Check](#), [Distributor-Stock-Check](#), [Zubehör](#), [Detailanfrage zu Typ](#)

Technische Daten

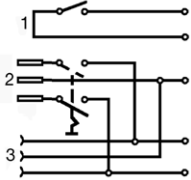
Nenndaten IEC	10A / 250VAC; 50Hz	Gerätestecker / Geräteeinbausteckdose	C14 gemäss IEC/EN 60320-1 und F gemäss IEC/EN 60320-2-2, UL 498, CSA C22.2 no. 42 (Für kalte Bedingungen) Stiftemperatur 70 °C, 10A, Schutzklasse 1
Nenndaten UL/CSA	10A / 250VAC; 60Hz	Netzschalter	Wippenschalter 1- / 2-polig, unbeleuchtet, gemäss IEC 61058-1 Technische Details
Spannungsfestigkeit	> 2.5kVAC zwischen L-N > 3kVAC zwischen L/N-PE (1 min/50Hz)	Spannungswähler	optional Jumper, 2-stellig
Zulässige Betriebstemp.	-25 °C bis 70 °C		
Schutzgrad	von Frontseite IP 40 nach IEC 60529		
Schutzklasse	Geeignet für Geräte der Schutzklasse 1 nach IEC 61140		
Anschluss	Steckanschlüsse 4.8 x 0.8 mm Lötanschluss auf Anfrage Lötanschlüsse beim Spannungswähler		
Plattendicke s	Schnapp: 0.8/1.5 mm (andere auf Anfrage)		
Material: Gehäuse	Thermoplast, schwarz, UL 94V-2		

Abmessungen



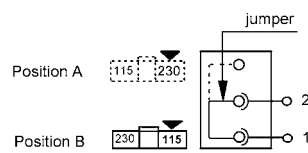
Schaltbilder

Version: Netzschalter 2-polig



- 1) Spannungswähler
- 2) Gerätestecker
- 3) Gerätesteckdose

Spannungswähler



Varianten

Basis-Ausführung:

- Spannungswähler-Beschriftung 115/230
- mit rückseitiger Abdeckung

Plattendicke s [mm]	Netzschalter	Spannungswähler	Bestell-Nummer
0.8	1-polig		4307.3001
1.5	1-polig		4307.3004
0.8	1-polig	●	4307.3211
1.5	1-polig	●	4307.3214
0.8	2-polig		4307.4001
1.5	2-polig		4307.4004
0.8	2-polig	●	4307.4211
1.5	2-polig	●	4307.4214

Verpackungseinheit 250 ST

Passende Stecker

Kategorie / Beschreibung

[Geräteanschlusstecker Übersicht komplett](#)



IEC Geräteanschlusstecker E für Kabelmontage, gerade, max. Kabeldurchmesser 8.5 mm	4732
IEC Geräteanschlusstecker E für Kabelmontage, abgewinkelt, max. Kabeldurchmesser 8.5 mm	4733
IEC Geräteanschlusstecker E für Kabelmontage, gerade, max. Kabeldurchmesser 10 mm	4735
IEC Geräteanschlusstecker E für Kabelmontage, abgewinkelt, max. Kabeldurchmesser 10 mm	4736
IEC Geräteanschlusstecker E für Kabelmontage, gerade	9009

[Geräteanschlusstecker weitere Typen zuPMM](#)

...



Netzweiterverbindungsleitung Übersicht komplett

Netzweiterverbindungsleitung mit IEC Gerätanschlussstecker E, abgewinkelt	0607
Netzweiterverbindungsleitung mit IEC Gerätanschlussstecker E, abgewinkelt	0608
Netzweiterverbindungsleitung mit IEC Gerätanschlussstecker E, gerade	0609
Netzweiterverbindungsleitung mit IEC Gerätanschlussstecker G, Abgewinkelt	607B
Netzweiterverbindungsleitung mit IEC Gerätanschlussstecker G, abgewinkelt	608B
Netzweiterverbindungsleitung weitere Typen zuPMM	...

Passende Dosen

Anschlussleitung Übersicht komplett



Anschlussleitung mit IEC Gerätesteckdose C13, abgewinkelt	0311
Anschlussleitung mit IEC Gerätesteckdose C13, abgewinkelt	3011
Anschlussleitung mit IEC Gerätesteckdose C13, abgewinkelt	3012
Anschlussleitung mit IEC Gerätesteckdose C13, abgewinkelt	3013
Anschlussleitung mit IEC Gerätesteckdose C13	3020
Anschlussleitung weitere Typen zuPMM	...

Geräteeinbausteckdose Übersicht komplett



IEC Geräteeinbausteckdose F, Schraubmontage, frontseitig, Lötanschluss	4787
IEC Geräteeinbausteckdose F, Schnappmontage, frontseitig, Löt- oder Steckanschluss	4788
IEC Geräteeinbausteckdose F oder H, Schraubmontage, frontseitig, Löt-, PCB- oder Steckanschluss	5091
IEC Geräteeinbausteckdose F oder H, Schraubmontage, frontseitig, Löt- oder Steckanschluss	5092
Geräteeinbausteckdose weitere Typen zuPMM	...

Gerätesteckdose Übersicht komplett



IEC Gerätesteckdose C15 für Kabelmontage, gerade	0101
IEC Gerätesteckdose C15A für Kabelmontage, gerade	0102
IEC Gerätesteckdose C15A für Kabelmontage, gerade	0102-G
IEC Gerätesteckdose C15A für Kabelmontage, abgewinkelt	0112
IEC Gerätesteckdose C13 für Kabelmontage, abgewinkelt	4012
Gerätesteckdose weitere Typen zuPMM	...